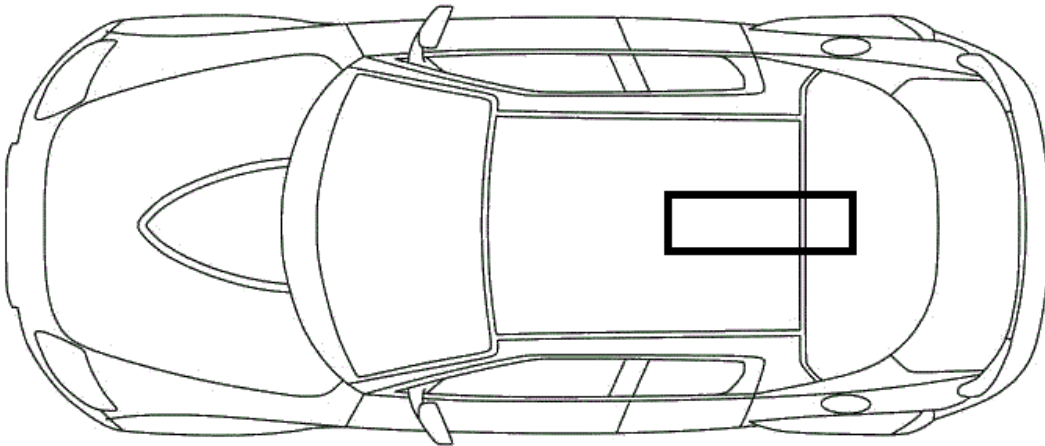


Monteringsvejledning for loggerboks

Boksen skal monteres indenfor det angivet felt på tegningen



Boksen skal være synlig udefra, og udenfor førerens rækkevidde.

Boksen skal monteres så parallelt med bilens centerlinie som muligt, og med kortlæseren vendende bagud.

Boksen skal monteres så vandret som muligt. Lav evt en konsol, den monteres på. Boksen skal skrues fast.

Boksen skal være tilsluttet direkte til 12 v.

Antennen skal monteres udvendigt på bilens tag